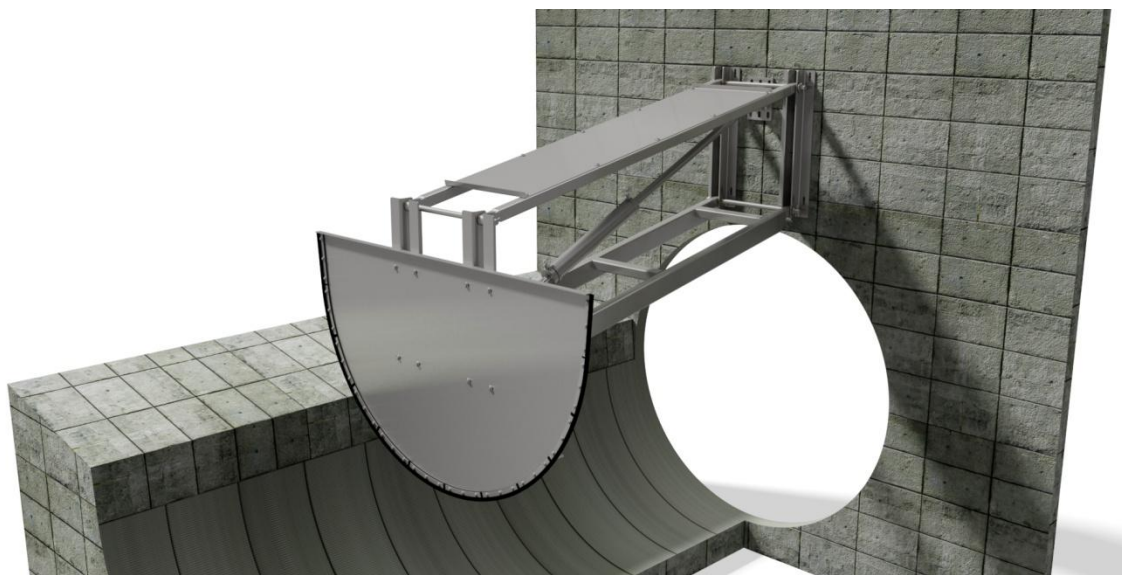




Kanalspülschütz, Typ CF für Stauraumkanäle

- ◆ Spülung von langen Kanälen und Abwasserleitungen
- ◆ Keine Reduzierung des Kanalquerschnitts
- ◆ Langanhaltender kraftvoller Spülschwall
- ◆ Solide Edelstahlkonstruktion
- ◆ Reinigung mit vorhandenem Kanalwasser
- ◆ Intervallmäßige Kanalbewirtschaftung und Spülung auch bei Trockenwetter
- ◆ Geringer Energiebedarf

Die effektive Reinigung von Stauraumkanälen!



Regenwasser-Management
für Umwelt- und Naturschutz

Planung, Bau, Installation, Erweiterung

BIOGEST AG
Siemensstraße 1
65232 Taunusstein
+49 (0) 6128/9758-0
+49 (0) 6128/9758-58
info@biogest.com
www.biogest.com



Regenbeckenreinigung

Die Aufgabe

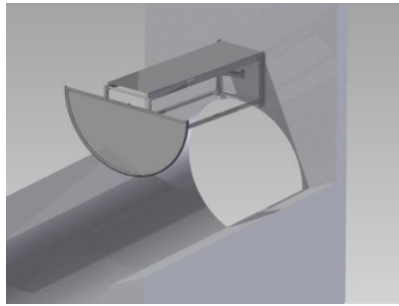
Der Bau und Betrieb von Stauraumkanälen hat sich in den letzten Jahren als eine sinnvolle Maßnahme zur Bewirtschaftung von Kanalsystemen bewährt. Es werden immer mehr Kanäle als Stauräume ausgelegt. Dabei wird der Abfluss gedrosselt und im Kanal das Stauvolumen aktiviert. Die geringe Fließbewegung des Wassers während des Einstaus und die langsame Entleerung haben zur Folge, dass sich Ablagerungen (Sand, Schlamm, organische Stoffe) auf der Kanalsohle bilden. Selbst wenn besonders glatte Sohlprofile gewählt werden, zeigt die Beobachtung, dass keine ausreichende selbsttätige Reinigung erfolgt. Nur unter erschwerten Bedingungen und unter erheblichem Kostenaufwand können die Ablagerungen vom Betriebspersonal manuell oder durch Reinigungsfirmen beseitigt werden.

Die Lösung

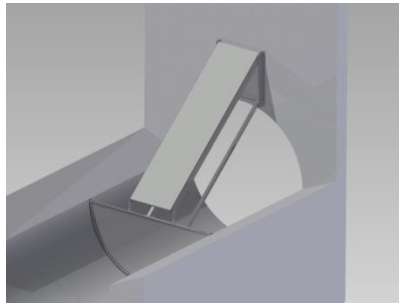
Im Ruhezustand und während eines Regenereignisses ist das Kanalspülschütz in der oberen Position. Sobald eine Spülung erforderlich ist (manuell oder in festgelegten Intervallen), wird das Kanalspülschütz hydraulisch auf die Sohle (untere Stellung) abgesenkt. Durch das anströmende Wasser erfolgt die Abdichtung des Schildes. Der Kanal wird mit dem zulaufenden Wasser bis zum gewünschten Pegel gefüllt und das Kanalwasser wird zum Spülen des Kanals angestaut und zwischengespeichert.

Sobald der gewünschte Wasserstand erreicht ist wird das Kanalspülschütz geöffnet und die Spülsequenz beginnt automatisch. Das Wasser hinter dem Schild wird freigegeben und spült den Kanal mit einem langanhaltenden kraftvollen Spülschwall.

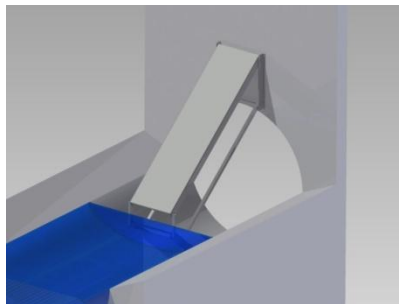
Die Funktionsweise:



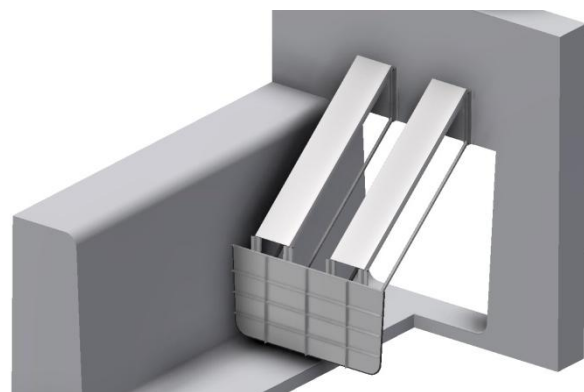
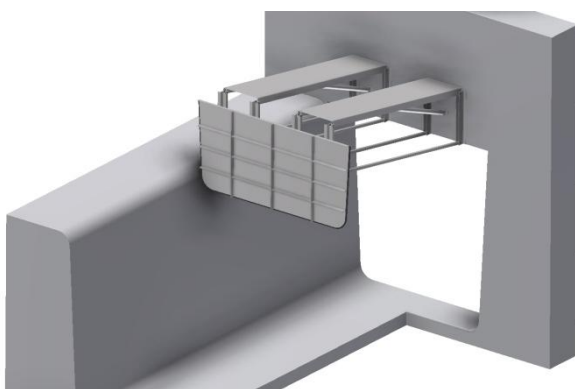
Im Ruhezustand und während eines Regenereignisses befindet sich das Spülschütz in der oberen Position.



Zum Aufstau des Spülwasser wird das Spülschütz abgesenkt.



Anströmendes Kanalwasser staut sich auf und die gesamte gespeicherte Wassermenge schießt schwallartig über die Sohle des Staukanals und reißt die dort abgelagerten Feststoffe mit.



Rund- und Rechteckprofile realisierbar

Regenwasser-Management
für Umwelt- und Naturschutz

Planung, Bau, Installation, Erweiterung

BIOGEST AG
Siemensstraße 1
65232 Taunusstein
+49 (0) 6128/9758-0
+49 (0) 6128/9758-58
info@biogest.com
www.biogest.com

